

脚もとすっきり!

# 耐震 サンアジャストボルト

大切な生命

大事な設備

安いコストでお守り下さい



SPシリーズ

特許：No. 5128145号



SHシリーズ

特許：No. 5360831号



# サンアジャストボルト

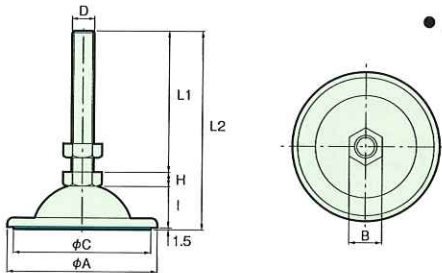
# 耐震

## SPシリーズ

特許：No. 5128145号

### 特長

- 非常に優れた耐油性を兼ねた耐震材
- 他の部材に比べて格段に高い衝撃吸収性
- 屈曲や引裂にも抜群の強さを発揮



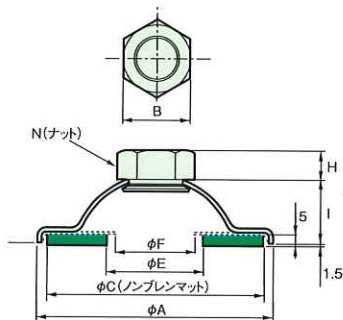
品番	寸法									適正荷重 4本使用時
	D	φA	L1	L2	I	B	H	φC		
SP-30	M 6× 25	M 6×1.0	30	25	43.5	13	10	4	φ24	30kg
	M 8× 35~	M 8×1.25	30	35	55	13	13	5.5		
SP-50	M 8× 35~	M 8×1.25	50	35	60	18	13	5.5	φ44	135kg
	M10× 50~	M10×1.5	50	50	76.5	18	17	7		
SP-80	M12× 75~	M12×1.75	80	75	109.5	25	19	8	φ73	510kg
	M16× 75~	M16×2.0	80	75	111.5	25	24	10		
SP-110	M12× 75~	M12×1.75	107	75	114.5	29	19	8	φ99	1200kg
	M16× 75~	M16×2.0	107	75	116.5	29	24	10		
	M20×100~	M20×2.5	107	100	144.5	28	30	13		

## SHシリーズ

特許：No. 5360831号

### 特長

熟練の技術が必要な耐震マットの設置作業がアジャストボルト『DUNK / ダンク』によって、素早く設置可能になりました。



品番	寸法						
	φA	I	B	H	φC × φE	φF	
S-HA	M12	φ 80	25	19	8	φ73 × φ25	φ23
S-HA1	M12	φ107	29	19	8	φ99 × φ25	φ23
S-HB	M16	φ107	29	24	10	φ99 × φ31	φ29
S-HC	M20	φ107	28	30	13	φ99 × φ38	φ36

- 設置する床は強固な床で御使用ください。 ●設置する床面の汚れ・ホコリ・水・油分等は、きれいに取り除いて下さい。
- 特にレベルの必要な時や、重心がセンターに無い品物は、サンアジャストボルトにて水平に設置後、SP耐震サンアジャストボルトで固定されることをおすすめします。

販売元

製造元



サンファスター部品株式会社

詳細な技術資料はホームページに記載しております。  
<http://www.ajastsun.co.jp>