

転造 すべりねじ



直線運動の高速化・ 省スペース化を実現

モーターの回転運動をねじによって 直線運動に変える機能ねじ。

高速性能

最大リード45mm

リードは1回転あたりの移動量



高効率

ナット: 高摺動性 PPS樹脂

+

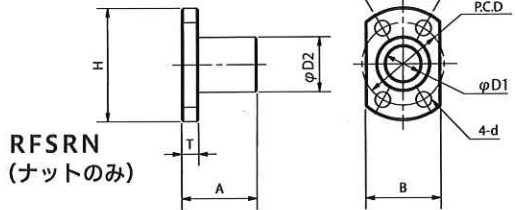
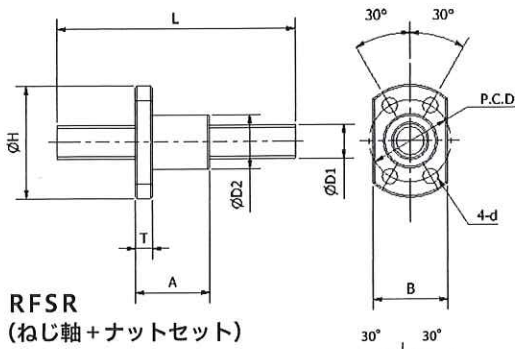
ねじ軸: ゴシック形状

▶ 接触面積を縮小

⇒ 高いすべり性による、高効率を実現



1. 基本仕様



■材質

ねじ軸 SUS304・SUS303CU
ナット 摺動性PPS樹脂

■リードについて

リードは1回転時の移動距離になります。

リード	1回転時移動量
01	1 mm
24	24 mm

■ねじ精度

- ・曲がり精度
▶0.16 mm以内
- ・初期リード誤差
▶±0.21/300 mm (基準温度 25°C)

■特長

転造すべりねじの樹脂ナットはPPSをベース材とし、摺動特性を向上させるため固体潤滑材(フッ素樹脂等)を添加した特殊樹脂を採用しています。ポリプロピレン・ナイロン・ポリアセタールと比較し、摺動性、耐熱性、吸水性に優れた材料です。ボールねじと比較し低騒音で、台形ねじよりも低トルクで軽く摺動します。

■注意

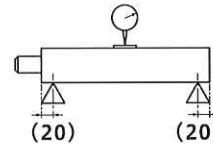
- ①使用による磨耗やメンテナンス時の部品交換により、位置再現性は変化します。
- ②グリース使用の場合は、「モリブデン系」「シリコン系」のグリースは使用できません。ナットに支障が出ますので、絶対に使用しないでください。
- ③すべり特性は温度25°Cを基準とします。温度差により特性が変化する場合があります。
- ④ナットはPPSベース材につき、衝撃や過剰締め付けにより「割れ」「変形」を生じることがあります。

■ねじ軸(ステンレス)の化学成分

材質	C	Si	Mn	P	S	Ni	Cr	Cu
SUS304	0.08以下	1.00以下	2.00以下	0.045以下	0.030以下	8.00~10.50	18.00~20.00	—
SUS303CU	0.15以下	1.00以下	3.00以下	0.2以下	0.15以下	8.00~10.00	17.00~19.00	1.5~3.5

型式				樹脂ナット寸法													
タイプ	呼び径	リード	条数	外径	全長	フランジ		二面幅	取り付け穴								
RFSR	D1			D2	A	径 H	厚さ T	B	P.C.D P	径 d							
RFSR (ねじ軸+ ナットセット)	4	1	1	10	11.5	23	3.5	15	15	2.9							
		2	1														
		1	1														
	6	2	1								12	14.5	26	3.5	17	18	3.4
		9	4														
		18	4														
8	1	1	14	18	29	4	18	21	4.5								
	2	1															
	6	2															
	12	4															
	20	4															
	24	6															
RFSRN (ナットのみ)	10	2	1	16	22	33	5	22	24	4.5							
		3	1														
		6	2														
	12	15	4								18	25	35			26	4.5
		24	6														
		30	6														
15	2	1	24	30	42	6	27	33	4.5								
	6	2															
	12	4															
36	6																
5	1	24								30	42	6	27	33	4.5		
10	2																
20	4																
45	6																

■曲がり測定方法

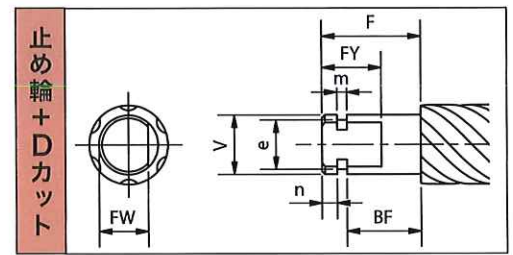
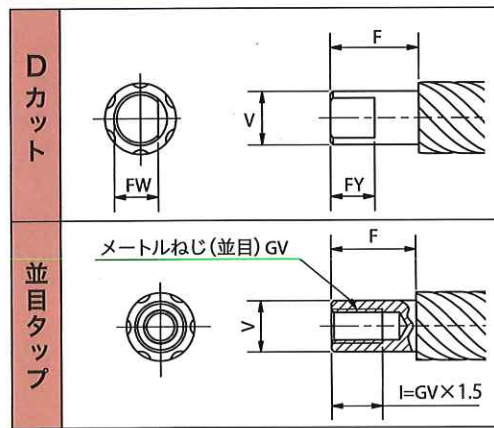
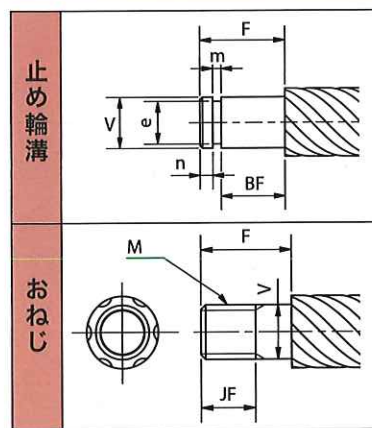


ねじ軸の両端をVブロックで支持し、任意の点で軸を回転させてダイヤルゲージの振れを測定。

■ナットの材料特性

項目	試験方法	単位	値
ベース材	—	—	PPS
比重	ASTM D792	—	1.68
引張強さ	ASTM D638	MPa (kgf/cm ²)	145
硬さ	—	ロックウェルR	120
伸び	ASTM D638	%	1.6
吸水率	ASTM D570	%	0.02
曲げ強度	—	MPa (kgf/cm ²)	220
使用限界温度	—	°C	140

2. ねじ軸への追加工



お気軽にお問い合わせください。



株式会社 幸松商店

〒920-8205 石川県金沢市大友1丁目350

TEL:076-208-3812